

«Согласовано»  
Представитель  
Агентства лесного хозяйства  
Камчатского края



м.п./подпись

2021г.

«Утверждаю»  
Представитель  
АО «Камчатское золото»

1. Шурин А.В.

м.п./подпись

« 24 » 08 2021г.

Субъект Российской Федерации Камчатский край  
Лесной район Камчатский таежный  
Лесничество Мильковское  
Участковое лесничество Шаромское (часть 2)  
Арендатор АО «Камчатское золото»

**ПРОЕКТ**  
искусственного лесовосстановления  
на участке № 3 / 2021 год

1. № квартала 14 № выдела 2
2. Площадь лесного участка, га 75,9512
3. Лесорастительные условия лесного участка:
  - 3.1. Рельеф равнинный
  - 3.2. Гидрологические условия заболоченность отсутствует
  - 3.3. Почва торфяно-иллювиальные, гумусовые, среднесуглинистые, свежие
  - 3.4. Поврежденность почвы участка (степень) -
  - 3.5. Группа типов леса, тип лесорастительных условий ББКР
4. Категория участка лесовосстановления несомкнувшиеся лесные культуры  
вырубка, гарь, прогалина, иная (год, месяц)
5. Исходный породный состав участка лесовосстановления 10Бб
6. Количество пней, тыс.шт./га отсутствуют
  - 6.1. Средняя высота пней, см -
  - 6.2. Средний диаметр пней, см -
7. Состояние очистки от порубочных остатков и валежника (захламленность) отсутствуют  
отсутствует, слабая, средняя, сильная
8. Категория доступности для техники а – доступно без расчистки и корчевки пней  
а,б,в,г\*
9. Проектируемый способ лесовосстановления искусственное восстановление лесов
10. Обоснование проектируемого способа лесовосстановления недостаточное количество жизнеспособного подроста и молодняка главных

лесных древесных пород (менее 0,5 тыс. шт.га)

10.1. Обоснование главных лесных древесных пород Береза, в соответствии с типом лесорастительных условий

10.2. Обоснование породного состава восстанавливаемых лесов береза(основная лесообразующая порода)

11. Характеристика сохраненного подроста главных пород:

11.1 Количество подроста по категориям крупности тыс.шт./га

Крупный 0,147

мелкий, средний, крупный

11.2 Количество подроста в пересчете на крупный, тыс.шт/га 0,147

в т.ч. по породам Бб

11.3 Жизнеспособность подроста жизнеспособный

жизнеспособный, нежизнеспособный

11.4 Категория густоты редкий

редкий, средний, густой

11.5 Средняя высота подроста, м 0,8-1,4

11.6 Средний возраст подроста, лет 21

11.7 Встречаемость подроста, % -

11.8 Распределение по площади неравномерное

равномерное, неравномерно, групповое

12. Характеристика возобновления сопутствующих древесных пород, кустарника: порода шиповник количество, шт./га 48 средняя высота, м 1,2

13. Характеристика возобновления нежелательных (малоценных) пород: порода отсутствует количество, шт./га - средняя высота, м -

14. Период лесовосстановления сентябрь 2021-октябрь 2026

начало, окончание (месяц, год)

15. Технология искусственного лесовосстановления

15.1. Метод создания посев октябрь - ноябрь 2021

посадка/ посев (месяц, год)

15.2. Расчистка участка отсутствует

полосная, площадками, другое

расстояния между центрами полос, площадок - м,

ширина полос, размеры площадок - м

15.3. Подготовка почвы: полосами

полосами, бороздами, площадками, иное

расстояния между центрами рядов посадочных, посевных мест среднее 9,0,

общая протяженность рядов посадочных (посевных) мест, км/га 1,1/1

срок подготовки почвы сентябрь -ноябрь 2021 месяц, год

15.4 Характеристика посадочного материала отсутствует

вид, сеянцы, саженцы, возраст (лет), размеры стволика (высота, диаметр корневой шейки)

15.5. Характеристика посевного материала семена Береза Эрмана, нормальные, третий класс качества

семена: селекционная категория семян, происхождение, класс качества семян

15.6. Предпосевная подготовка семян не требуется

снегование, стратификация, обработка фунгицидами, иное

15.7. Норма высева в пересчете на семена 1 класса 0,005 кг/га



15.8. Размещение семян при посеве строчками  
строчками, лунками, иное

15.9. Схема размещения посадочных, посевных мест, расстояния:

между рядами среднее 6,0 м, в рядах среднее 0,5 м

15.10. Густота посадки, посева 7,2 тыс.шт/га

15.11. Культивируемая порода, ед. Бк  
главные и сопутствующие

15.12. Схема смешения пород Бк-Бк-Бк

15.13. Дополнение, %, (посадка взамен погибших растений) подлежат лесные культуры с приживаемостью менее 85%. Дополнение проводится в количестве деревьев главных пород, при котором осуществляется отнесение участка к землям, занятым лесными насаждениями, в соответствии с Правилами лесовосстановления.

15.14. Уходы: агротехнический, лесоводственный

Количество агротехнических уходов, общее 5 и по годам

1-й год - уничтожение травянистой растительности в рядах и междурядьях лесных культур (по необходимости).

2-й год - уничтожение травянистой растительности в рядах и междурядьях лесных культур (по необходимости).

3-й год - уничтожение травянистой растительности в рядах и междурядьях лесных культур (по необходимости).

4-й год - уничтожение травянистой растительности в рядах и междурядьях лесных культур (по необходимости).

5-й год - уничтожение травянистой растительности в рядах и междурядьях лесных культур (по необходимости).

годы, количество

Количество лесоводственных уходов, общее -        и по годам        -         
годы, количество

Технология        -         
уничтожение или предупреждение появления травянистой и нежелательной древесной растительности

15.15. Проектируемые показатели восстанавливаемых насаждений:

- приживаемость, %: 3 год 93 5 год 89

параметры в возрасте 5 лет (иной возраст):

- количество деревьев главных пород, тыс.шт./га, всего 3,6

- соотношение средних высот деревьев главных пород и естественно возобновившихся сопутствующих (нежелательных), -

16. Борьба с вредителями, болезнями леса при необходимости, при наличии обследования, в случае обнаружения признаков заражения  
перечень мероприятий, объем работы

17. Противопожарные мероприятия окаймление участка минерализованной полосой шириной не менее 1,4 метра, 3,4 км  
перечень мероприятий, объем работы

18. Иные мероприятия (огораживание и др.)        -         
перечень мероприятий, объем работы

19. Требования к молоднякам, площади которых подлежат отнесению к землям, на которых расположены леса, для признания работ по лесовосстановлению завершенными:

В соответствии с Правилами лесовосстановления № 1014 от 04.12.2020 года (таблица 1 Критерии и требования к посадочному материалу лесных



## СХЕМА РАСПОЛОЖЕНИЯ ЛЕСНОГО УЧАСТКА К ПРОЕКТУ ЛЕСОВОССТАНОВЛЕНИЯ

Адрес (местоположение)

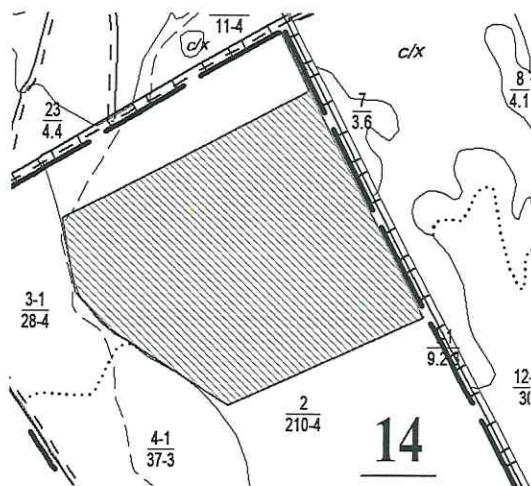
Камчатский край, Мильковский район, Мильковское лесничество,  
Шаромское участковое лесничество (часть 2), квартал 14, выдел 2

Площадь


75,9512 га

Масштаб

1:25 000



### УСЛОВНЫЕ ОБОЗНАЧЕНИЯ

	-	лесной участок
14	-	номер квартала
$\frac{2}{210-4}$	-	номер выдела

**СОГЛАСОВАНО:**

АО «Камчатское золото»

  
 (подпись, печать)



  
 (Ф.И.О., представителя)



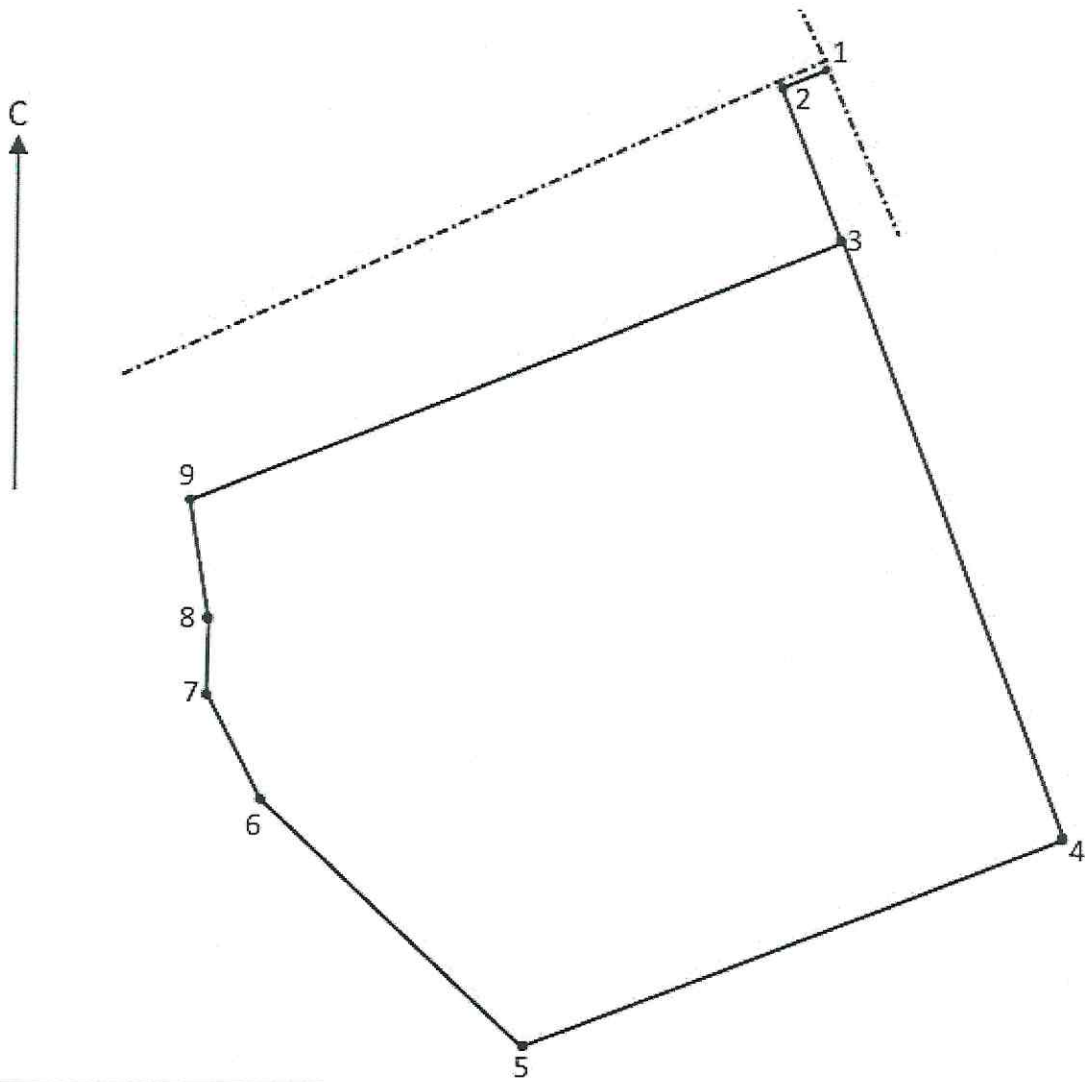
# ЧЕРТЕЖ - СХЕМА ЛЕСНОГО УЧАСТКА К ПРОЕКТУ ЛЕСОВОССТАНОВЛЕНИЯ

Адрес (местоположение)

Камчатский край, Мильковский район, Мильковское лесничество,  
Шаромское участковое лесничество (часть 2), квартал 14, выдел 2  
АО «Камчатское золото»

Сведения о разработчике

Площадь 75,9512 га  
Масштаб 1:10 000



Данные инструментальной съемки  
лесного участка

№ точек	Длина, (м.)	Румб, (маг. гр.)
1-2	67	ЮЗ:66
2-3	215	ЮВ:21
3-4	848	ЮВ:21
4-5	752	ЮЗ:69
5-6	470	СЗ:47
6-7	158	СЗ: 28
7-8	96	СВ:02
8-9	167	СЗ:09
9-1	912	СВ:68

Условные обозначения

- лесной участок
- 1** - привязка от пересечения дорог с грунтовым покрытием
- автомобильные дороги с грунтовым покрытием